

MEMORIU TEHNIC DE REZISTENTA

CAPITOLUL I – DATE GENERALE

1. Obiectul proiectului :

- a. **Denumirea lucrării:** **AMPLASARE PANOU PUBLICITAR**
- b. **Beneficiar:** NEW AGE ADVERTISING AGENCY SRL
- c. **Amplasament:** str.Constantin Brancoveanu, nr. 67B,
mun.Targoviste, jud.Dambovita
- d. **Proiectant general:** RNR ARHICAD STUDIO s.r.l.
str.g-ral.I.E.Florescu, bl.C1, apt.17, mun.Targoviste, jud.Dambovita
- e. **Nr. proiect :** PP01.A786 / 07.2023
- f. **Faza de proiectare:** D.T.A.C.



Prezenta lucrare constituie documentatia D.T.A.C a lucrarilor de amplasare a unui panou publicitar pe teren proprietate privata situat pe str.Constantin Brancoveanu, nr. 67B, mun.Targoviste, jud.Dambovita.

2. Caracteristicile amplasamentului :

- Zona seismica: $a_g = 0.30$ pentru IMR = 100 ani.
Grad de importanta a cladirii $\gamma_1 = 1.2$;
Perioada de colt $T_c = 1.00s$;
Zona de clima II.
Zona pentru zapada $g_z = 2.0kN/m^2$
Zona pentru vant $g_v = 0.4 kPa$

CAPITOLUL II – STRUCTURA DE REZISTENTA/

Lucrarile ce se doresc a se executa privind obiectivul vizat – amplasare panou publicitar – sunt reprezentate de lucrarile de montare panou publicitar pe teren proprietate privata pe str. Constantin Brancoveanu, nr. 67B, mun.Targoviste, jud.Dambovita. Amplasarea panoului se va face pe fundatie de beton si structura metalica.

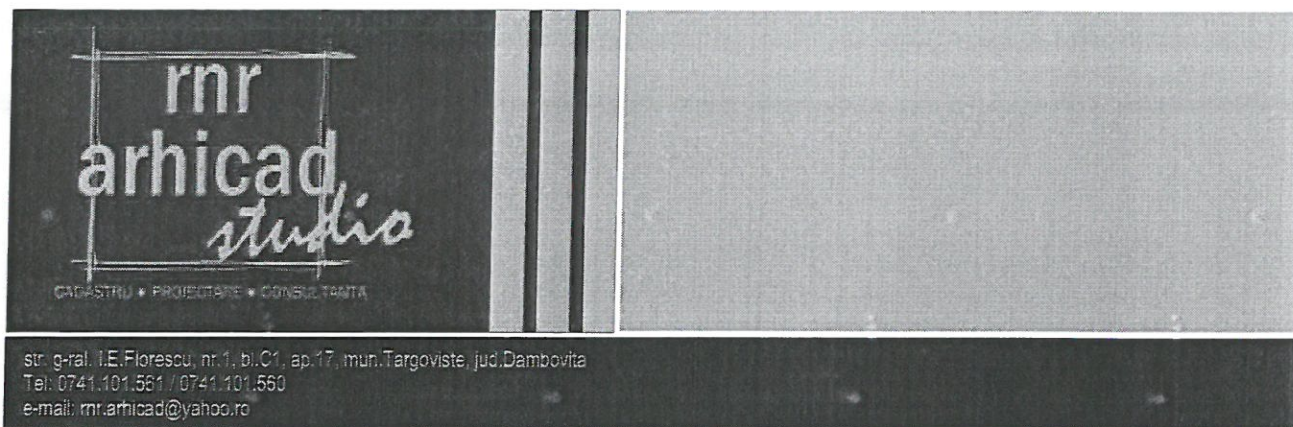
Structura de rezistenta a panoului publicitar este alcatuita din scheletul metalic al panoului de afisaj, suportul si fundatia din beton. Infrastructura panoului publicitar consta intr-o fundatie izolata din beton armat, cu clasa C16/20. Fundatia este de tip fundatie izolata, cu dimensiunile de 2,20x1,40m si este armata cu PC52 Ø10 si 12 si a fost proiectata sa asigure stabilitatea la rasturnare.

Suprafata de expunere a panoului este din folie poliplan, tivita pe margini si ancorata de cadrul metalic cu elemente de intindere ce se prind de baghetele metalice, care culiseaza pe marginile tivite. Panoul de afisaj are urmatoarele dimensiuni generale: lungime=3.34m, inaltime=2.52m, grosime=0.30m.

AMPLASARE PANOU PUBLICITAR

str.Constantin Brancoveanu, nr. 67B, mun. Targoviste, jud. Dambovita
Memoriu tehnic de rezistenta – faza DTAC





Panoul este prevazut cu o rama din tabla ambutisata de 1.5mm, cu latimea de 12cm si grosimea de 2.5cm. Avand sectiunea rectangulara, rama urmeaza conturul cadrului din teava patrata.

Structura de rezistenta a panoului publicitar este alcatuita dintr-un stalp metalic format din doua profile UPN 160mm. Scheletul panoului este alcatuit din teava patrata 50x50x5 dispuse la 300mm intre ele.

Panoul se va amplasa la inaltimea de 2,70m fata de cota terenului amenajat.

Lucrarile propuse nu presupun interventii asupra conductelor de utilitati sau cablurilor existente in zona, nici nu vor fi afectate proprietatile private din vecinatate.

Lucrarile se vor executa de un antreprenor autorizat si cu dotarea adecvata pentru acest gen de lucrari, sau in regie proprie beneficiarul asumandu-si intreaga raspundere pentru calitatea si corectitudinea executiei.

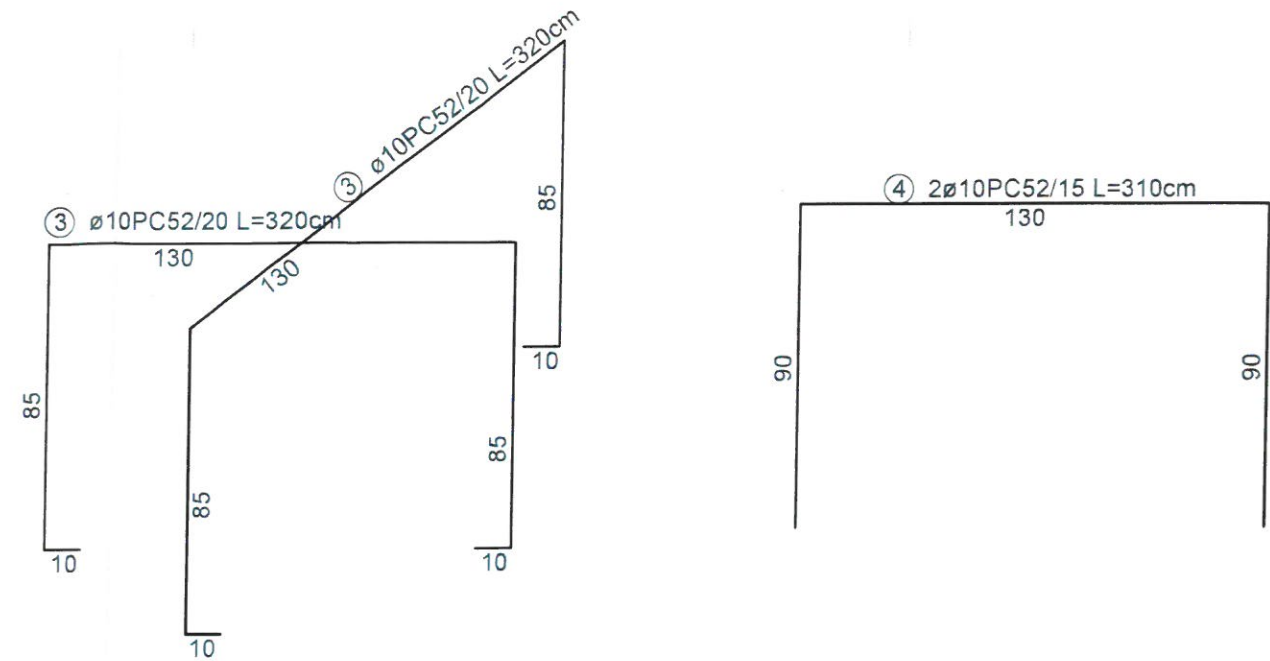
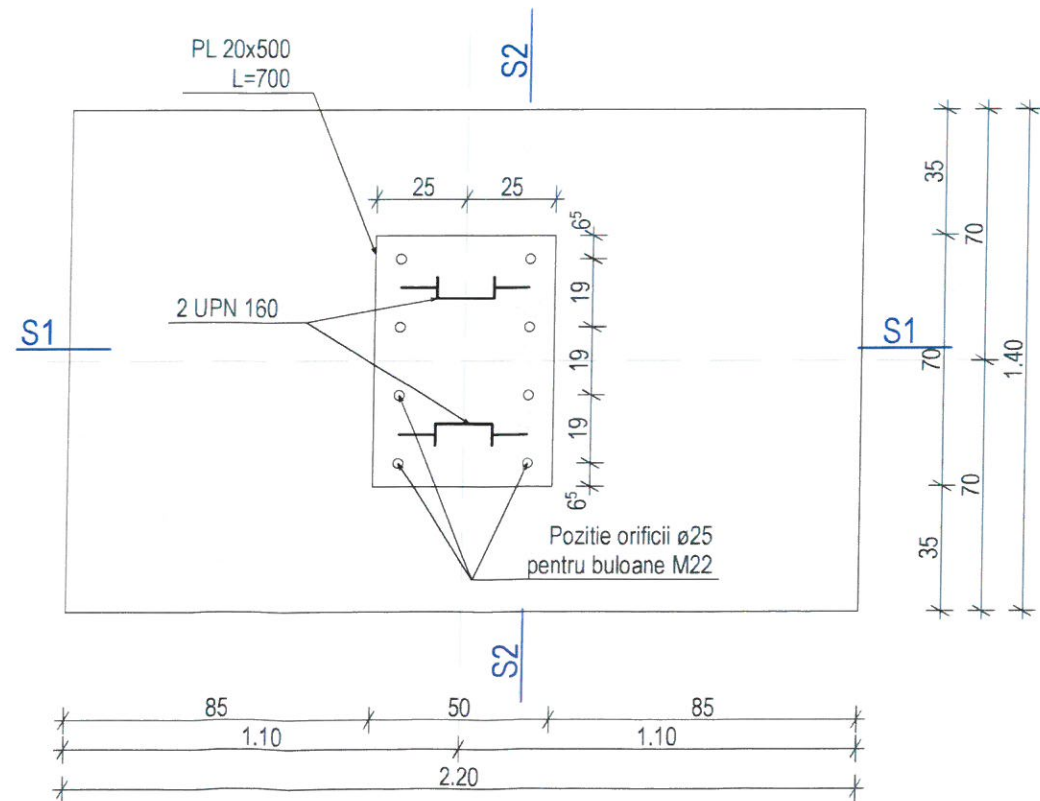
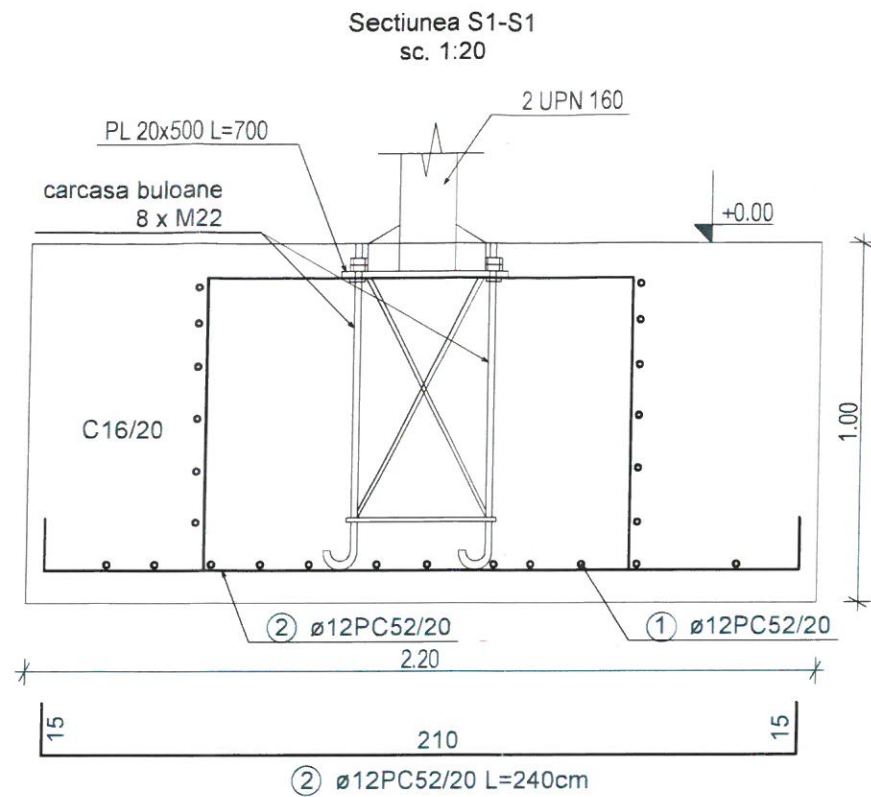
De asemenea, la executie (indiferent de constructor) se vor respecta Normele de protectie a muncii, in vigoare la data executiei lucrarilor, specifice sectorului de constructii-montaj, precum si prevederile legale referitoare la normele PSI.

Toate materialele ce se vor utiliza vor trebui sa indeplineasca conditiile tehnice prevazute in normativele tehnice in vigoare privind calitatea materialelor puse in opera si avand agremente tehnice valabile.

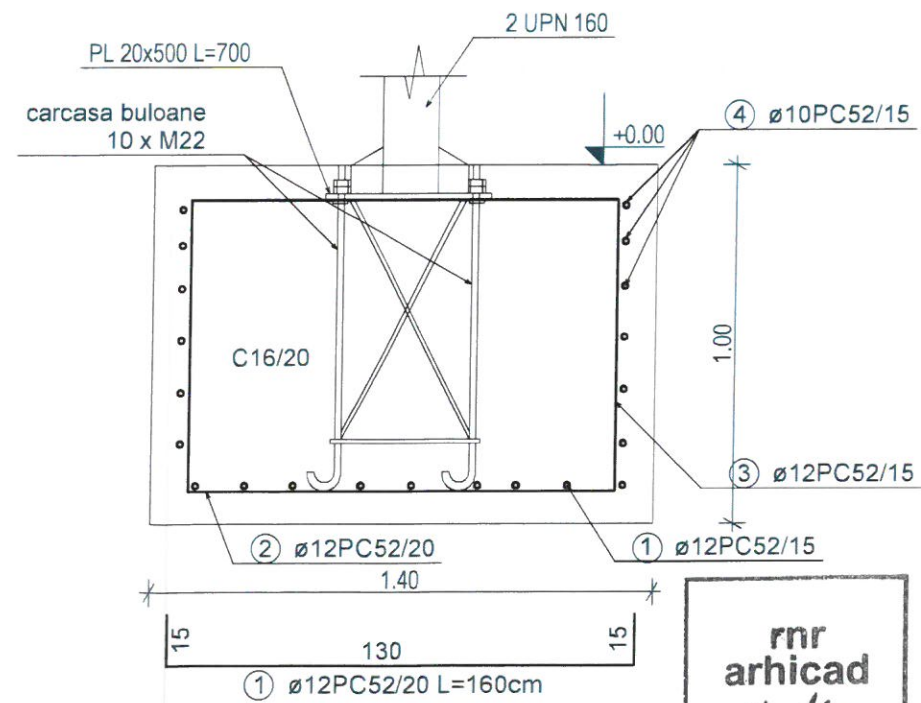
Orice alte modificari ale proiectului in afara celor mentionate mai sus, sau eventuale interventii la elementele structurale, se pot face doar cu avizul prealabil al proiectantului sau a unui alt expert, acesta din urma asumandu-si responsabilitatea.

Intocmit,
ing. BIZGU DANUT





Sectiunea S1-S1
sc. 1:20



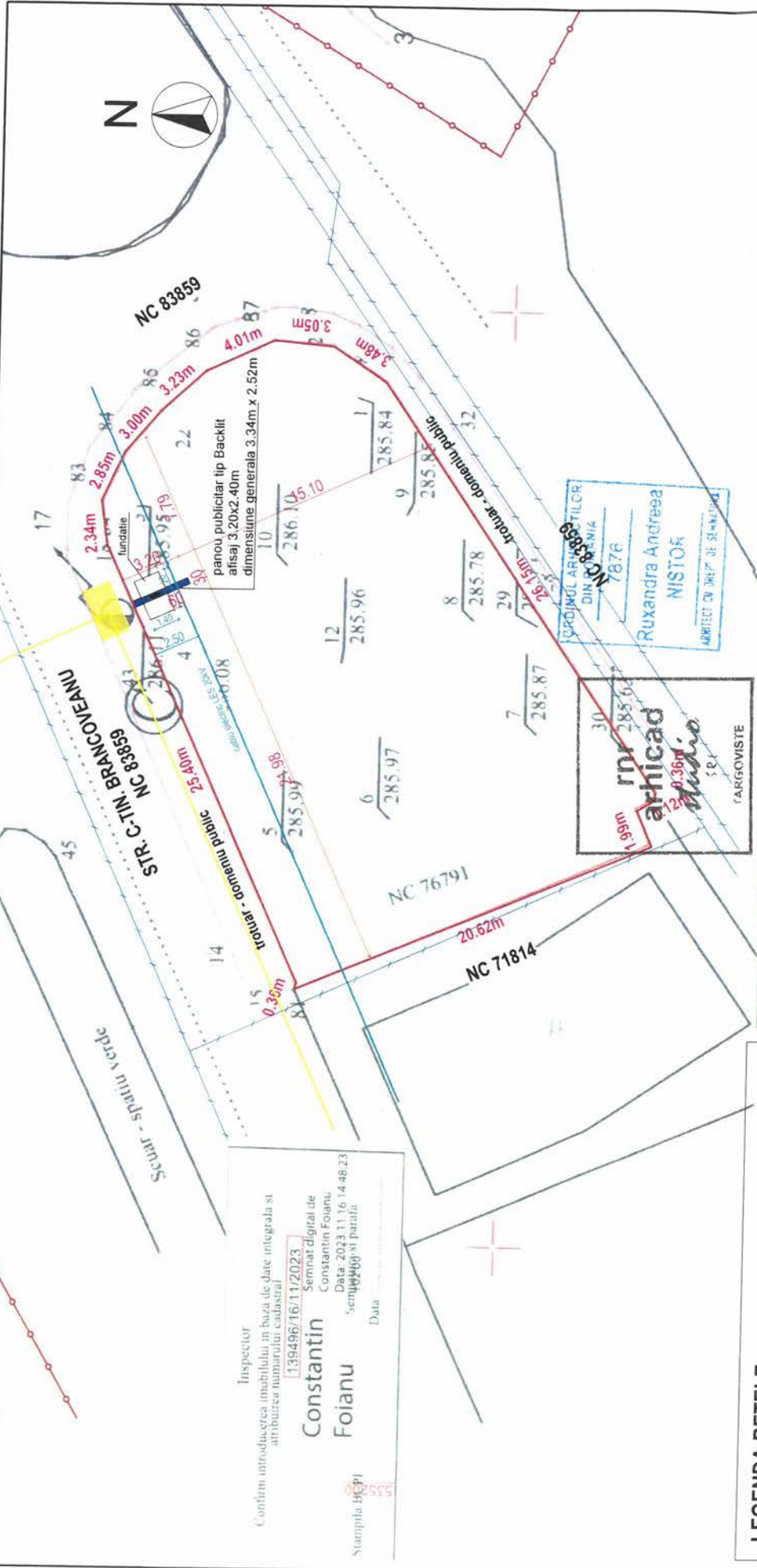
Materiale:
Beton C8/10 (B150)
C16/20 (B250)
Otel OB37,
PC52



rnr arhicad studio

Prezentul proiect faza D.T.A.C. se va folosi doar pentru obtinerea autorizatiei de construire. Nu se va folosi pentru lucrarile de executie.



	PROIECTANT GENERAL RNR ARHICAD STUDIO SRL str. Gral.I.E.Florescu, bl.C1, ap.17 Targoviste, Dambovita	Amplasament: str. Constantin Brancoveanu, nr. 67B, mun.Targoviste, jud.Dambovita	Beneficiar: PADURE SEBASTIAN MIHAIL pentru NEW AGE ADVERTISING AGENCY SRL	Proiect nr.: PP01.A786 / 07.2023
	nume si prenume arh. NISTOR RUXANDRA	semnatura <i>[Signature]</i>	scara: 1:20	FAZA: D.T.A.C.
Proiectat ing. BIZGU DANUT	ing. BIZGU DANUT	Data: august 2023	Titlul plansei: PLAN/ DETALII FUNDATII	Plansa nr.: R01
Desenat ing. BIZGU DANUT	ing. BIZGU DANUT			

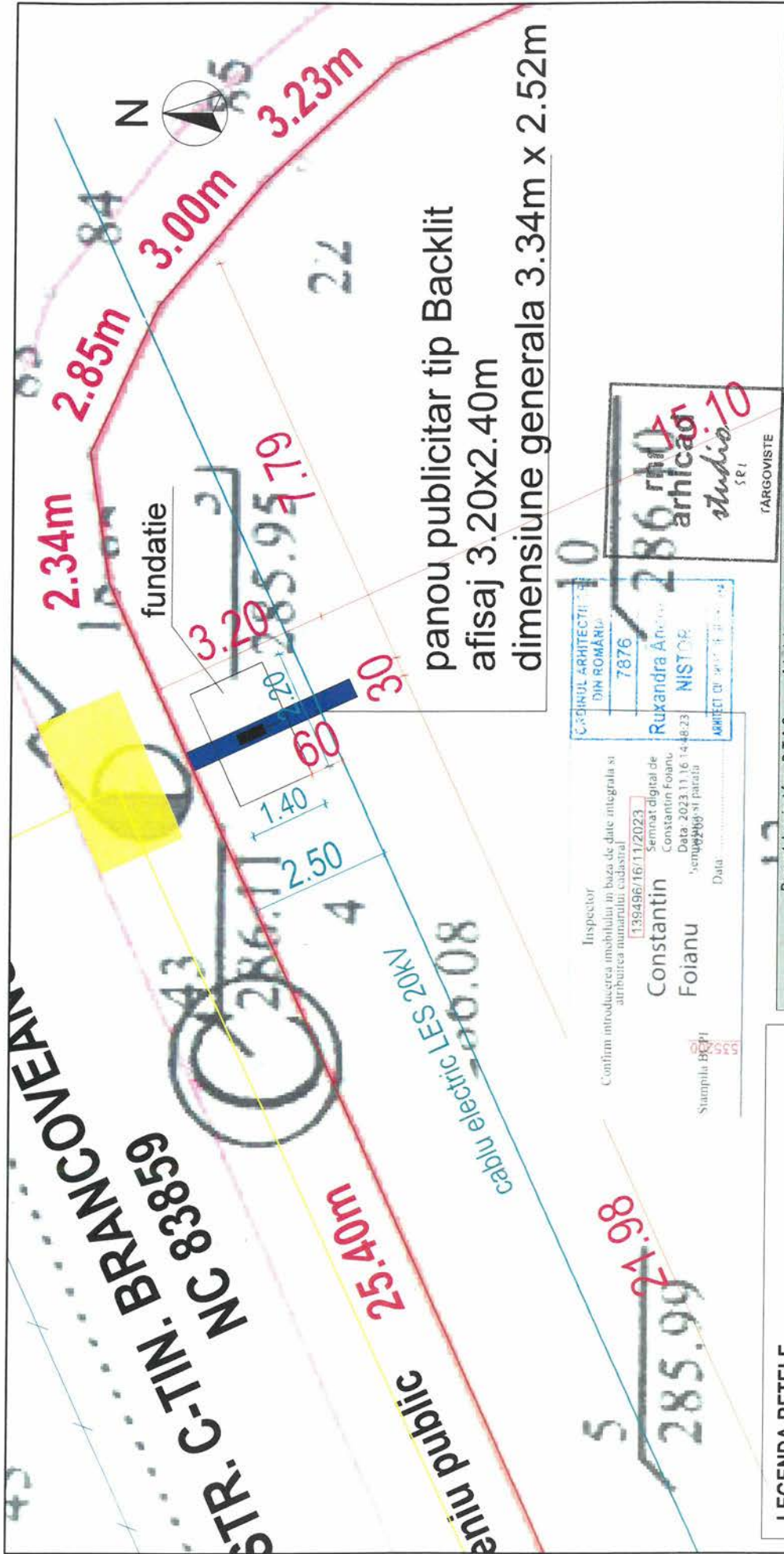


Inspector
 Confirma introducerea imobilului in baza de date integrala si
 atribuirea numarului cadastral
 139496/16/11/2023
 Semnat digital de
 Constantin Foianu
 Date: 2023.11.16 14:48:23
 Sempul digital in parafila
 Data
 53520
 Stampila birou

LEGENDA RELETE

- Canalizatie telefonica cu cabluri de telecomunicatii la adancimi cuprinse
intre 0,7m si 1,3m
- LES 20kV
- Retea alimentare cu apa
- Retea canalizare

		PROIECTANT GENERAL RNR ARHICAD STUDIO SRL str. Grati.E. Florescu, bl.C1, ap.17 Targoviste, Dambovitza		Denumire obiectiv: AMPLASARE PANOU PUBLICITAR		Proiect nr.: PP01.A786 / 07.2023	
Prezentul proiect faza D.T.A.C. se va folosi doar pentru obtinerea autorizatiei de construire. Nu se va folosi pentru lucrarile de executie.		semnatura 		Amplasament: str. Constantin Brancoveanu, nr. 67B, mun. Targoviste, jud. Dambovitza		FAZA: D.T.A.C.	
Beneficiar: PADURE SEBASTIAN MIHAIL - pentru NEW AGE ADVERTISING AGENCY SRL		nume si prenume arh. NISTOR RUXANDRA		Beneficiar: NEW AGE ADVERTISING AGENCY SRL		Titlu plansei: PLAN DE SITUATIE	
Sef proiect arh. NISTOR RUXANDRA		scară: 1:200		Data: august 2023		Plansa nr.: A02	
Proiectat arh. NISTOR RUXANDRA							
Desenat arh. NISTOR RUXANDRA							



panou publicitar tip Backlit
afisaj 3.20x2.40m
dimensiune generala 3.34m x 2.52m

CABINETUL ARHITECTI
 DIN ROMANIA
 7876
 Ruxandra Arhitect
 NISTOR
 ARHITECT DE PROFESIE
 TARGOVISTE
 arhicad
 studio:10
 SRI

Inspector
 Confirma introducerea imobilului in baza de date integrata si
 atribuirea numarului cadastral
 139496/16/11/2023
 Semnat digital de
 Constantin Foianu
 Data: 2023.11.16 14:48:23
 Stampila BCPH
 535540

LEGENDA RELETE Canalizatie telefonica cu cabluri de telecomunicatii la adancimi cuprinse intre 0,7m si 1,3m LES 20KV Retea alimentare cu apa Retea canalizare		Prezentul proiect faza D.T.A.C. se va folosi doar pentru obtinerea autorizatiei de construire. Nu se va folosi pentru lucrarile de executie.	
PROIECTANT GENERAL RNR ARHICAD STUDIO SRL str. Grati.E. Florescu, bl.C1, ap.17 Targoviste, Dambovitza		Denumire obiectiv: AMPLASARE PANOU PUBLICITAR Amplasament: str. Constantin Brancoveanu, nr. 67B, mun. Targoviste, jud. Dambovitza Beneficiar: PADURE SEBASTIAN MIHAIL pentru NEW AGE ADVERTISING AGENCY SRL	
Sef proiect arh. NISTOR RUXANDRA		Proiect nr.: PP01.A786 / 07.2023 FAZA: D.T.A.C.	
Proiectat arh. NISTOR RUXANDRA		Titlu planse: PLAN DE SITUATIE detalii	
Desenat arh. NISTOR RUXANDRA		Scara: 1:100 Data: august 2023	
nume si prenume arh. NISTOR RUXANDRA		Planşa nr.: A02a	
semnatura 